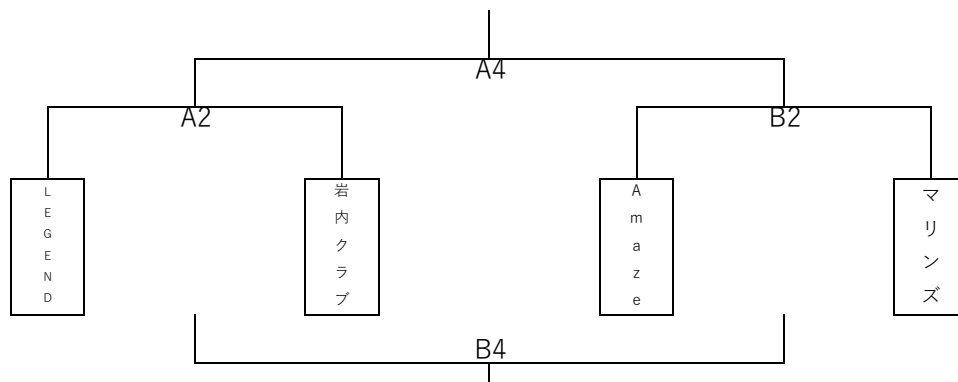


第9回小樽地区バスケットボールカーニバル 組合せ

期 日：2021年7月11日（日）
会 場：余市町総合体育館

主 催：北海道バスケットボール協会
主 管：小樽地区バスケットボール協会

【女子トーナメント】



【男子リーグ表】

	EMBER	岩内フロッグス	NEXUS
EMBER		A1	A5
岩内フロッグス	A1		A3
NEXUS	A5	A3	

《連絡事項》

1. 10分クォーターで1試合の所要時間は1時間30分とする。
(消毒・選手入れ替えの時間を含む)
2. 会場設営はAコート、EMBER・岩内フロッグスにお願いします。集合時間は8：00です。
Bコートの設営はAmazeとマリNZにお願いします。集合時間は9：30です。
3. T.O.は割り当てをしています。2チームで担当する場合はチーム間で連絡を取り合い調整をお願いします。
4. 着替え、荷物置き場は密を避けるために各チーム話し合って距離を取り使用するようしてください。
※自チームの試合が終了後は速やかに会場を出るよう各チーム協力をお願いします。
5. ゲーム後、使用したコートのベンチとT.O.席、使用した観客席の消毒をしてください。
※消毒する道具はすべて協会で準備します。
6. 今大会は感染拡大防止のため無観客とします。選手、スタッフ以外は会場には入れません。
7. 開場時間等
11日（日） 8：00開場