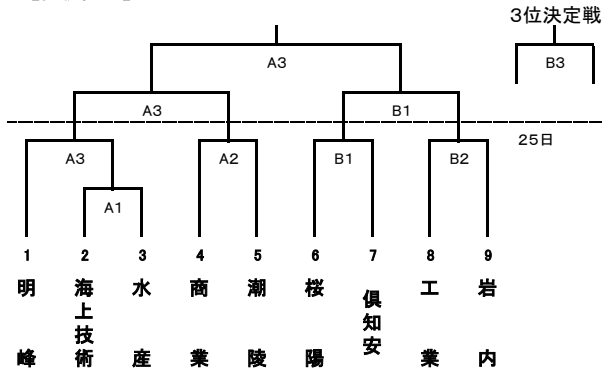
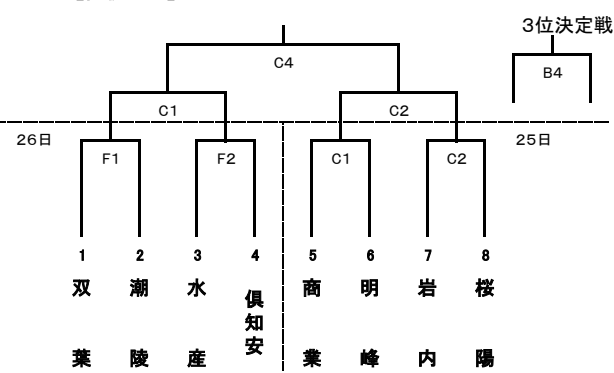


平成27年度 小樽地区春季バスケットボール選手権大会 組合せ

【高校男子】



【高校女子】



期日:平成27年4月25・26・29日

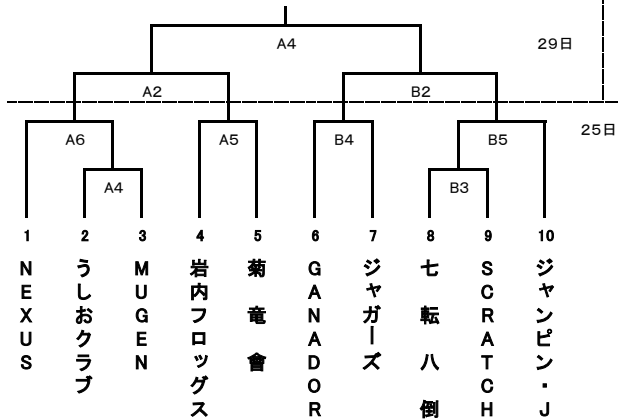
会場:小樽市総合体育館
明峰高校・商業高校・双葉高校

主催:小樽地区バスケットボール協会
高等学校体育連盟小樽支部

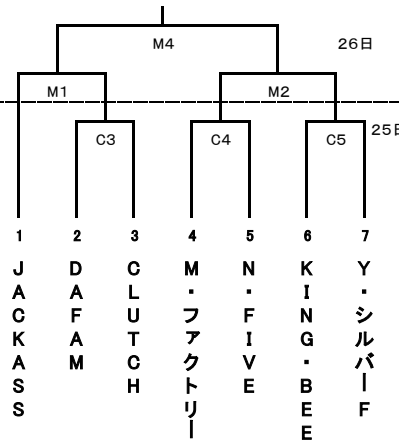
《連絡事項》

1. 本大会の試合時間は10分×4Qで、1試合の所要時間を1時間30分(ハーフタイム10分)とする。
2. 今回の設営の当番校は、明峰高校・工業高校にお願いします。集合時間25・29日両日とも8時30分です。
3. 撤収は25・29日の各コートの最終ゲームのチームをお願いします。
4. オフィシャルは、割り当て以外は、前試合の敗者チームをお願いします。
5. 今大会は、本年度登録を予定するチームで行っておりますので、大会参加申込書に記載が無くても、出場することができます。
6. 観覧席・更衣室等使用した場所の整理・整頓は各チームで責任をもつをお願いします。
7. 総合体育館は全館禁煙です。
8. 前年度優勝チームは、優勝杯を交換してください。
高校男子:岩内高校 高校女子:桜陽高校
一般男子:ジャンピン・J 一般女子:LEGEND
9. 開場時間は25・29日午前9時、26日午前8時30分です。

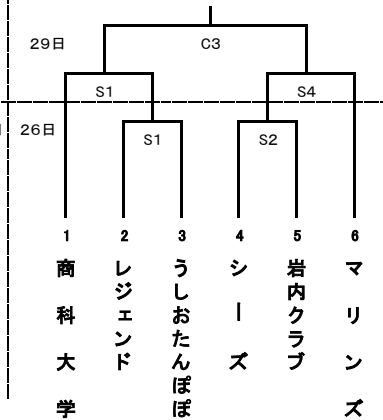
【一般男子A】



【一般男子B】



【一般女子】



平成27年度 小樽地区春季バスケットボール選手権大会 試合順序

コート		A コート (総体)				B コート (総体)				C コート (総体)			
順序	開始時間	種 別	対戦チーム	審 判	TO	種 別	対戦チーム	審 判	TO	種 別	対戦チーム	審 判	TO
1	10:30	高校男子	海上技-水産		明峰男	高校男子	桜陽-倶知安		明峰男	高校女子	商業-明峰		双葉
2	12:00	高校男子	商業-潮陵		前試合敗者	高校男子	工業-岩内		前試合敗者	高校女子	岩内-桜陽		前試合敗者
3	13:30	高校男子	明峰-A1勝		前試合敗者	一般男子A	七転八倒-SCRATCH		前試合敗者	一般男子B	DAFAM-CLUTCH		前試合敗者
4	15:00	一般男子A	小樽うしお-MUGEN		前試合敗者	一般男子A	GANADOR-ジャガーズ		前試合敗者	一般男子B	M・ファクトリー-N・FIVE		前試合敗者
5	16:30	一般男子A	岩内フロックス-菊竜會		前試合敗者	一般男子A	B3勝-ジャンピン・J		前試合敗者	一般男子B	KING・BEE-YシルバーF		前試合敗者
6	18:00	一般男子A	NEXUS-A4勝		前試合敗者								

コート		M コート (明峰)				S コート (商業)				F コート (双葉)			
1	9:30	一般男子B	準決勝		明峰	一般女子	レジェンド-うしおたんぽぽ		商業	高校女子	双葉-潮陵		
2	11:00	一般男子B	準決勝		前試合敗者	一般女子	シーズ-岩内クラブ		前試合敗者	高校女子	水産-倶知安		前試合敗者
3	12:30					一般女子	準決勝		前試合敗者				
4	14:00	一般男子B	決勝		前試合敗者	一般女子	準決勝		前試合敗者				

コート		A コート (総体)				B コート (総体)				C コート (総体)			
1	10:30	高校男子	準決勝			高校男子	準決勝			高校女子	準決勝		C3左
2	12:00	一般男子A	準決勝			一般男子A	準決勝			高校女子	準決勝		前試合敗者
3	13:30	高校男子	決勝		前試合敗者	高校男子	3位決定戦		前試合敗者	一般女子	決勝		
4	15:00	一般男子A	決勝		前試合敗者	高校女子	3位決定戦		前試合敗者	高校女子	決勝		C3右

※ 29日の審判・オフィシャル割り当ては、26日の第3ゲーム以降に発表します。役員控室で必ずご確認ください。なお、時間指定のある方は早めにご連絡願います。

※ 第1ゲームのチームとオフィシャルは、試合開始15分前に配置に着くようお願いいたします。また、試合終了後にオフィシャルを担当する場合でも、速やかに配置に着くよう協力願います。

※ 最終ゲームのチームとオフィシャルは撤収にご協力をお願いします。