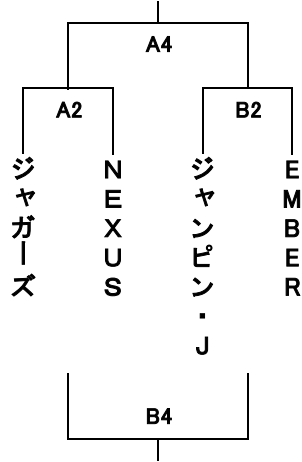


平成29年度 第5回 バスケットボールカーニバル 組み合わせ表

【男子Aブロック】

8日



【男子Bブロック】

期 日:平成29年7月8日(土)・9日(日)

会 場:余市町総合体育館

8-9日

	菊 竜 會	シルバーF	MUGEN
菊 竜 會		8日A1	9日A3
シルバーF	8日A1		9日A5
MUGEN	9日A3	9日A5	

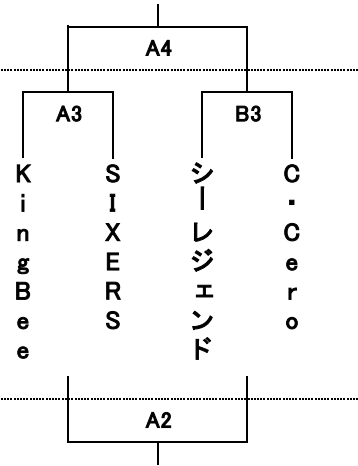
菊 竜 會 — シルバーF
 MUGEN — 菊 竜 會
 シルバーF — MUGEN

【男子Cブロック】

9日

8日

9日

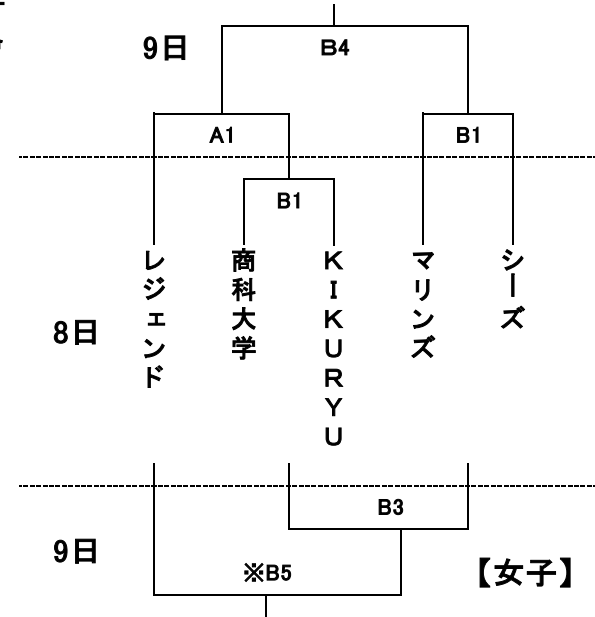


順番	開始時間
1	14:00
2	15:30
3	17:00
4	18:30

8日(土)

順番	開始時間
1	9:30
2	11:00
3	12:30
4	14:00
5	15:30

9日(日)



【女子】

※9日B5のゲームについては、レジェンドが9日A1のゲームに負けた場合のみ実施