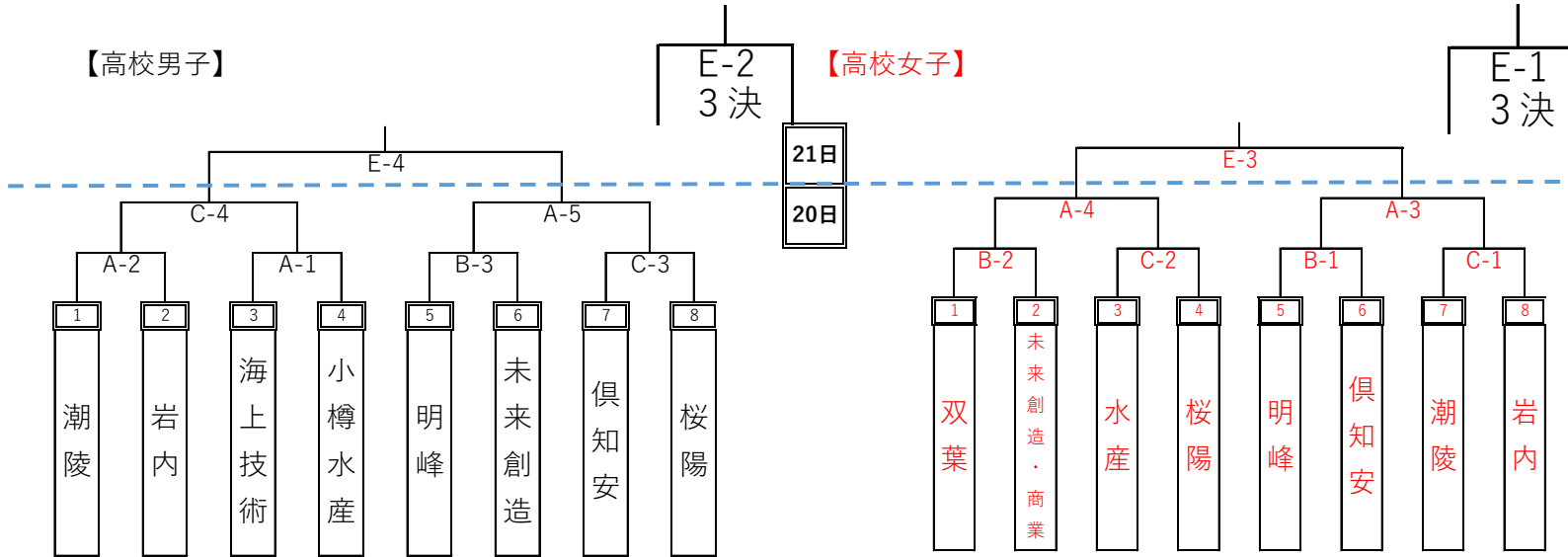


2019年度 小樽地区春季バスケットボール選手権大会 組合せ・審判割り当て

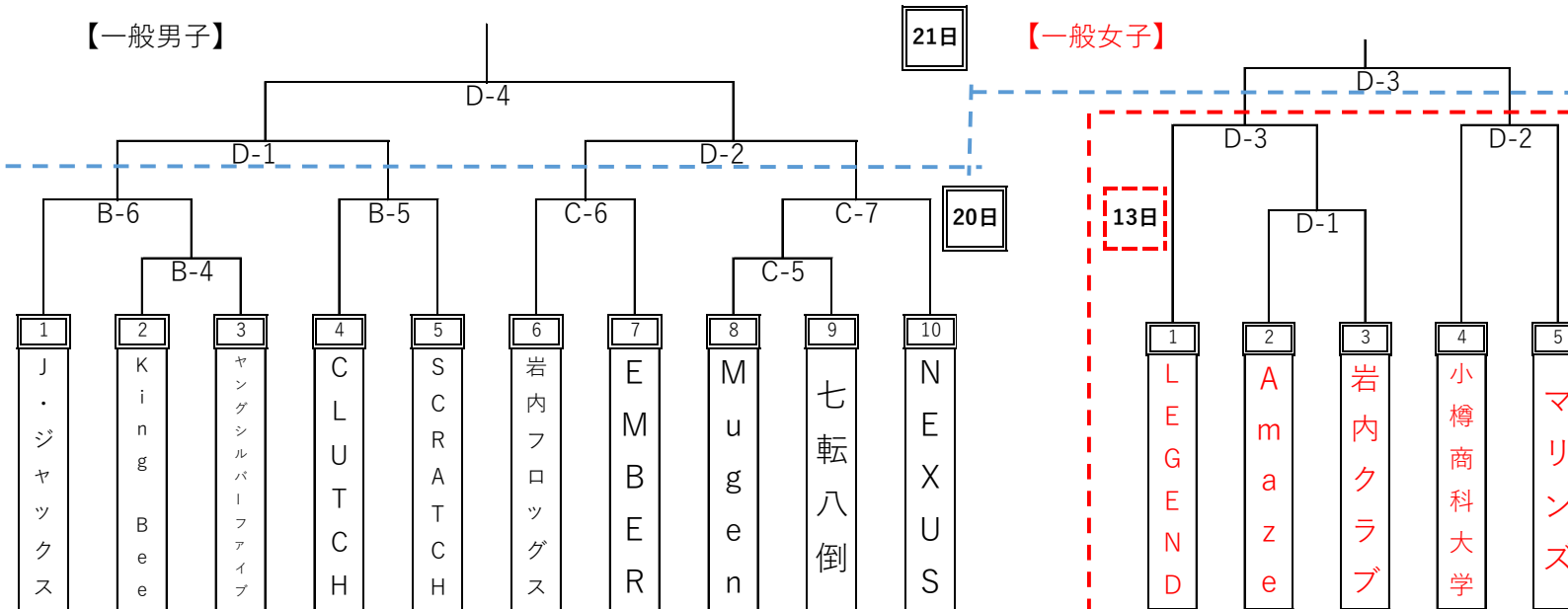
【高校男子】

【高校女子】



【一般男子】

【一般女子】



- 期 日：2019年4月13日・20日・21日
 会 場：小樽市総合体育館
 余市町総合体育館
 主 催：北海道バスケットボール協会
 主 管：小樽地区バスケットボール協会
 余市バスケットボール協会
- 《連絡事項》
- 1.本大会は、10分×4Qで1試合の所要時間を1時間30分とします。
 - 2.13日の会場設営は、第1試合の各チームで集合時間は12時30分です。
 20日の会場設営は、第1試合、第2試合の高校チームで集合時間は8時00分です。
 21日の会場設営は、第1試合の各チームで集合時間は8時30分でそれぞれお願いします
 - 3.撤収は13日、20日、21日それぞれ各コートでの最終ゲームのチームをお願いします。
 - 4.オフィシャルは、別紙のとおりです。また、割り当て以外は、前試合の敗者チームをお願いします。ご協力をお願いします。
 - 5.今大会は、本年度登録を予定するチームで行っておりますので、大会参加申込書に記載がなくても、出場することができます。
 - 6.観覧席・更衣室等使用した場所は、各チームで責任を持って整理・整頓をお願いいたします。
 - 7.練習は、コートサイドで試合の邪魔にならないように行ってください。ロビー・ホワイエでは、禁止とします。
 - 8.組み合わせ中、左側のチームがオフィシャルの左側ベンチで、ユニフォームは白です。
 - 9.前年度優勝チームは優勝杯を返還してください。
 高校男子：潮陵高校 高校女子：双葉高校
 一般男子：ジャンピン・J 一般女子：LEGEND

総合体育館の開場時間は、次のとおりです	
13日	13:00
20日	8:30
21日	9:00

各 部 の 運 営 責 任 者	
事 務 局	青 木 ・ 篠 原
競 技 運 営 部	伊 藤 ・ 湯 山
審 判 部	山 室 洋 ・ 山 田
強 化 部	青 柳 ・ 平 川