

2019年度 第7回 バスケットボールカーニバル 組合せ

【男子】

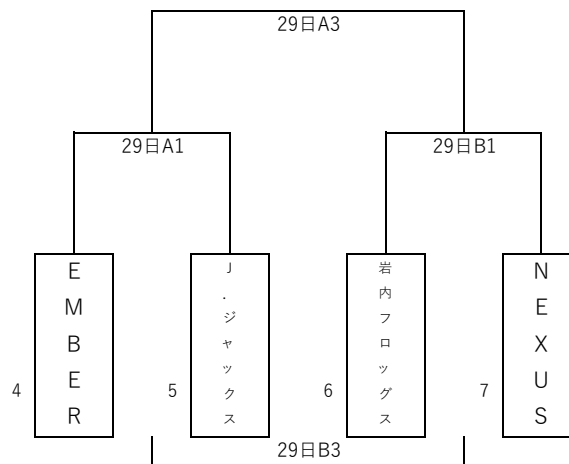
| | Mugen | Y・シルバーファイブ | Clutch | 順位 |
|---|------------|------------|--------|----|
| 1 | Mugen | ① | ② | |
| 2 | Y・シルバーファイブ | 30日A1 | ③ | |
| 3 | Clutch | 30日A3 | 30日A5 | |

- ① Mugen - Y・シルバーファイブ
- ② Clutch - Mugen
- ③ Y・シルバーファイブ - Clutch

【女子】

| | LEGEND | マリンズ | Amaze | 順位 |
|---|--------|-------|-------|----|
| 1 | LEGEND | ① | ② | |
| 2 | マリンズ | 29日A2 | ③ | |
| 3 | Amaze | 29日A4 | 30日A2 | |

- ① LEGEND - マリンズ
- ② Amaze - LEGEND
- ③ マリンズ - Amaze



| | 岩内クラブ | 小樽商科大学 (女子) | KIKURYU | 順位 |
|---|-------------|-------------|---------|----|
| 4 | 岩内クラブ | ① | ② | |
| 5 | 小樽商科大学 (女子) | 29日B2 | ③ | |
| 6 | KIKURYU | 29日B4 | 30日A4 | |

- ① 岩内クラブ - 小樽商科大学 (女子)
- ② KIKURYU - 岩内クラブ
- ③ 小樽商科大学 (女子) - KIKURYU

期 日：2019年6月29日(土)
～6月30日(日)

会 場：余市町総合体育館
主 催：小樽地区バスケットボール協会
主 管：余市バスケットボール協会

《連絡事項》

- 本大会の試合時間は、10分×4Q、で1試合の所要時間を、1時間30分とします。遅れが出ないよう協力をお願いします。
- 本大会は、一般チームの大会ですので準備・撤収・審判・TO等、各チームで行うようにしてください。
29日の会場設営は第1試合の4チームにお願いします。集合は12:30です。
- 審判・オフィシャルは、表のとおり割り当てしております。
- 観覧席・更衣室等使用した場所の整理・整頓は各チームで責任を持ってお願いします。
- 審判・オフィシャルはチーム間で行うこと。
必ず確認をしてください。
- 審判割り当てで都合の悪い方は、山室審判部長へ連絡をお願いします。
- この組み合わせ表は、チーム代表者にのみ送付しておりますので、チーム関係者へは各チーム責任をもって連絡願います。

国体北海道予選会の補助が必要なくなりましたが、当協会の予算が逼迫していることから、例年通り審判料、チーム関係者の食事の準備をすることができません。各チームのご理解とご協力をよろしく願致します。

| 開場時間 | |
|------|-------|
| 29日 | 13:00 |
| 30日 | 8:15 |

| 各部の運営責任者 | |
|----------|-------|
| 事務局 | 飯田・青木 |
| 競技運営部 | 前田・湯山 |
| 審判部 | 山田・石川 |
| 強化部 | 高橋・増井 |