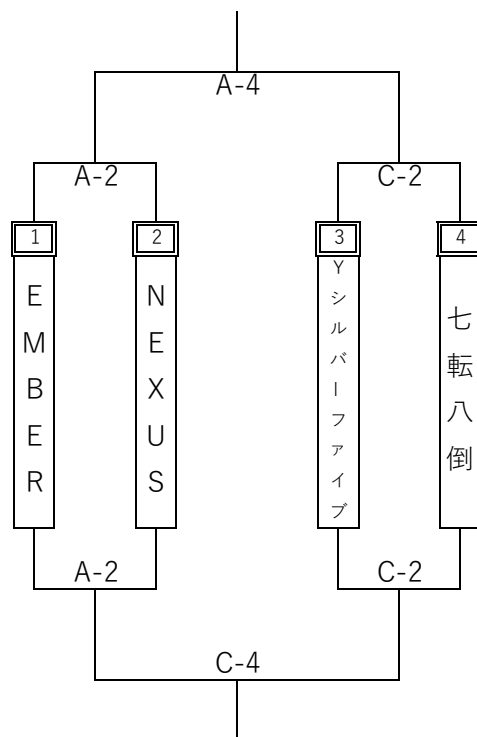


## 2020年度 第55回小樽市民スポーツ大会バスケットボール競技 組合せ・審判割り当て

### 【一般男子A】



### 【一般女子A】

		1 LEGEND	2 マリンズ	3 Amaze
1	LEGEND			
2	マリンズ	A-1		A-3
3	Amaze	A-3	A-2	

期 日：2020年9月19日（土）～21日（月）

会 場：小樽市総合体育館

主 催：小樽市民スポーツ大会実行委員会

主 管：小樽地区バスケットボール協会

#### 《連絡事項》

- 1.本大会の試合時間は、8分クォーター(ハーフタイム・インターバル7分)で1試合の所要時間は1時間20分とする。
- 2.会場設営は第1試合のチームにお願いします。  
(最低限のパイプ椅子並べのみ)
- 3.オフィシャルは、割り当てしておりますのでご協力をお願いします。2チームの割り当てがある場合は両チームで話し合ってください。
- 4.練習は、コートサイドで試合の邪魔にならないように行ってください。ロビー・ホワイエでは、禁止とします。
- 5.組合せ中、左側のチームがオフィシャルの左側ベンチでユニフォームは白です。ユニフォームが1着しかないチームは、相手チームと協議のうえ本部に報告してください。
- 6.コロナウイルス感染拡大を防ぐため、別紙の注意事項を確認し、各チーム徹底をお願いします。
- 7.今大会の審判割りりは後日、該当者・該当チームに送付します。ご確認ください。
- 8.日本バスケットボール協会競技規則（競技時間は除く）で実施します。
- 9.会場撤去は、最終ゲームのチームで行ってください。（パイプ椅子のみ）
- 10.開場時間は8時半です。

#### 各部の運営責任者

事 務 局	青 木 ・ 村 上
競 技 運 営 部	岩 倉 ・ 伊 藤
審 判 部	菊 地 ・ 石 川
強 化 部	平 川 ・ 湯 山

