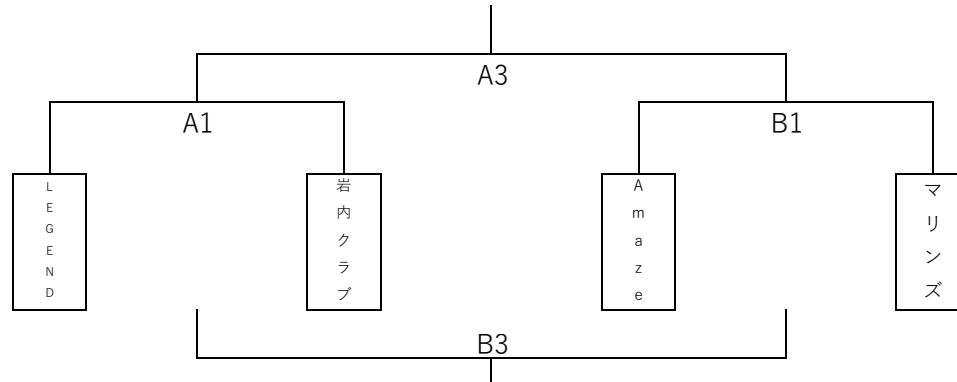


第10回小樽地区バスケットボールカーニバル

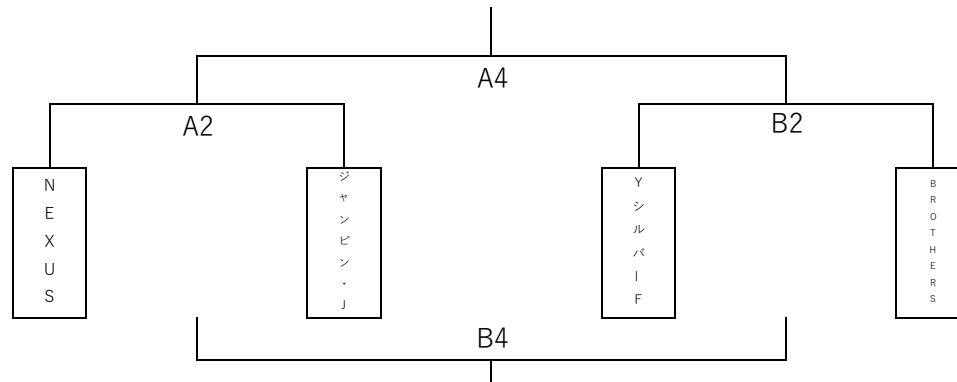
期 日：2022年8月6日（土）
会 場：余市町総合体育館

主 催：北海道バスケットボール協会
主 管：小樽地区バスケットボール協会

【女子トーナメント】



【男子トーナメント】



《連絡事項》

1. 10分クォーターで1試合の所要時間は1時間30分とする。
(消毒・選手入れ替えの時間を含む)
2. 会場設営は第一試合のチームをお願いします。集合時間は12:30です。
3. T.O.は割り当てをしています。2チームで担当する場合はチーム間で連絡を取り合い調整をお願いします。
4. 着替え、荷物置き場は密を避けるために各チーム話し合って距離を取り使用するようしてください。
※自チームの試合が終了後は速やかに会場を出よう各チーム協力をお願いします。
5. ゲーム後、使用したコートベンチとT.O.席、使用した観客席の消毒をしてください。
※消毒する道具はすべて協会準備します。
6. 今大会の観客は、大会要項通りに制限をつけます。社会の状況によって変更する場合がありますので、ご理解とご協力をお願いします。
7. 開場時間等
**6日（土） 12:30開場
21:00閉館**