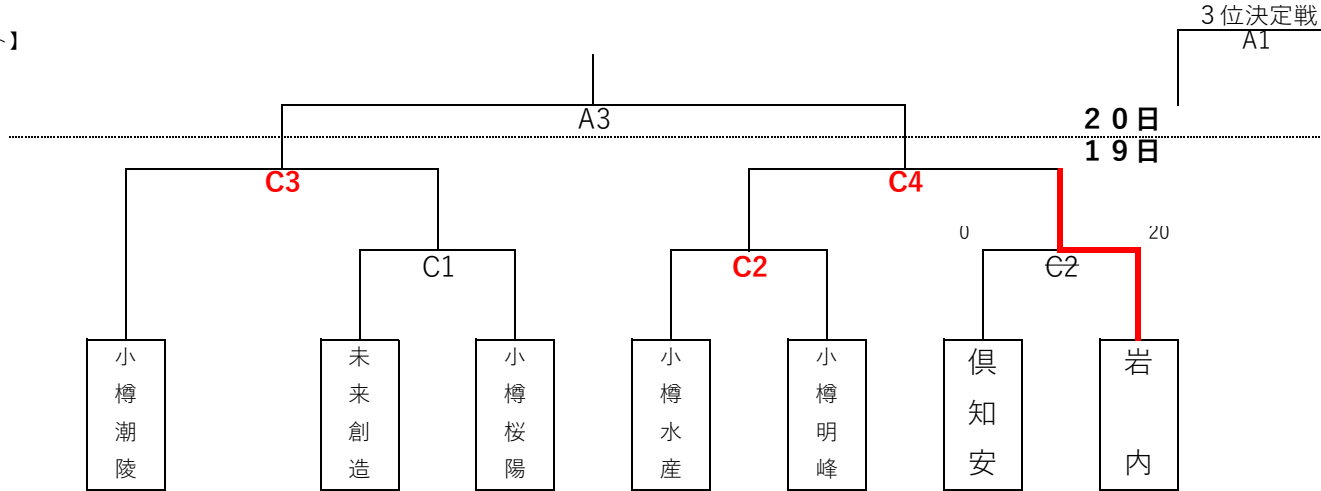


2022年度小樽地区秋季バスケットボール選手権大会

期 日：2022年11月19日（土）～20日（日）
会 場：市内高校体育館 余市町総合体育館

主 催：北海道バスケットボール協会
主 管：小樽地区バスケットボール協会

【男子トーナメント】



【女子リーグ】

	小樽双葉	倶知安・水産	小樽潮陵
小樽双葉		D3	D5
倶知安・水産	D3		D1
小樽潮陵	D5	D1	

19日

《連絡事項》

1. 10分クォーターで1試合の所要時間は1時間30分とする。
(消毒・選手入れ替えの時間を含む)
2. 余市会場設営は20日第1試合のチームをお願いします。
集合時間は8:30です。
3. T.O.は、一部割り当てをしておりますのでチーム内で確認をお願いします。
4. 着替え、荷物置き場は会場でチーム名を掲示しますので、決まった場所を使うようにしてください。
5. 自チームの試合が終了後は速やかに会場を出るよう各チーム協力をお願いします。
6. 顧問の先生方にはT.O.、消毒の指導をお願いします。
消毒場所は使用したコートベンチとT.O.席、使用した観客席です。
※消毒する道具はすべて協会準備します。
7. **チェックリストがない方は会場に入ることができません。**
リストは利用者名簿を添付し代表者がまとめて本部へ提出してください。
チーム代表者には観戦者用チームIDを渡しますので、身につけて観戦するよう徹底してください。
8. **観戦者は15人までとします。**
9. **観戦者は試合開始の15分前に入場し、試合終了後は速やかに会場を出るようにしてください。**
10. 開場時間
19日 8:00開場 **※試合1時間前**
20日 9:00開場 **※試合1時間前**